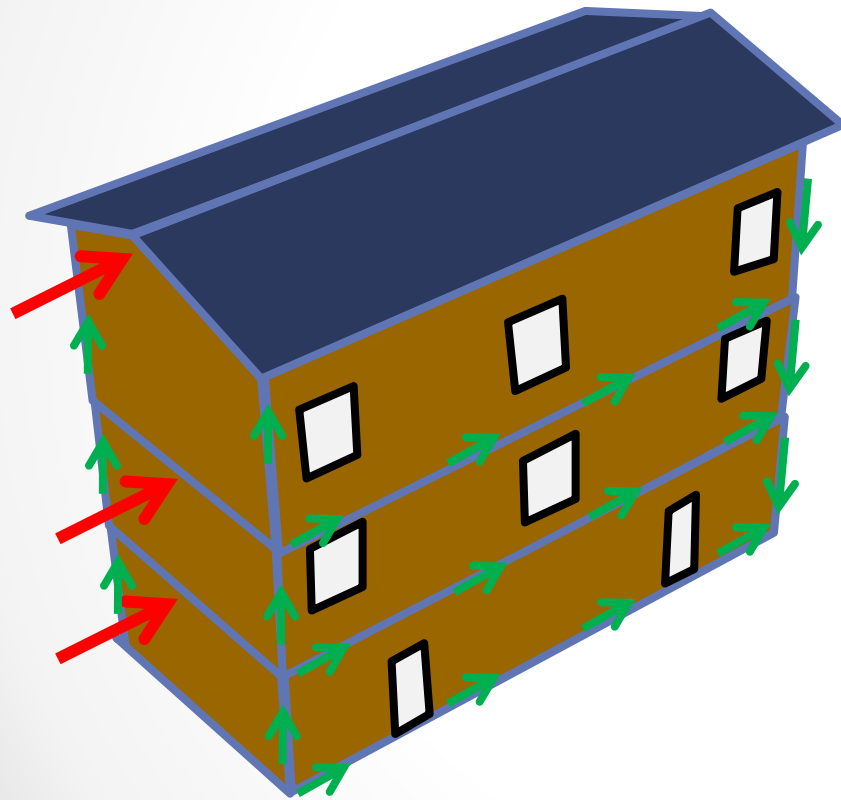


❖ Sistema strutturale: meccanismo resistente globale

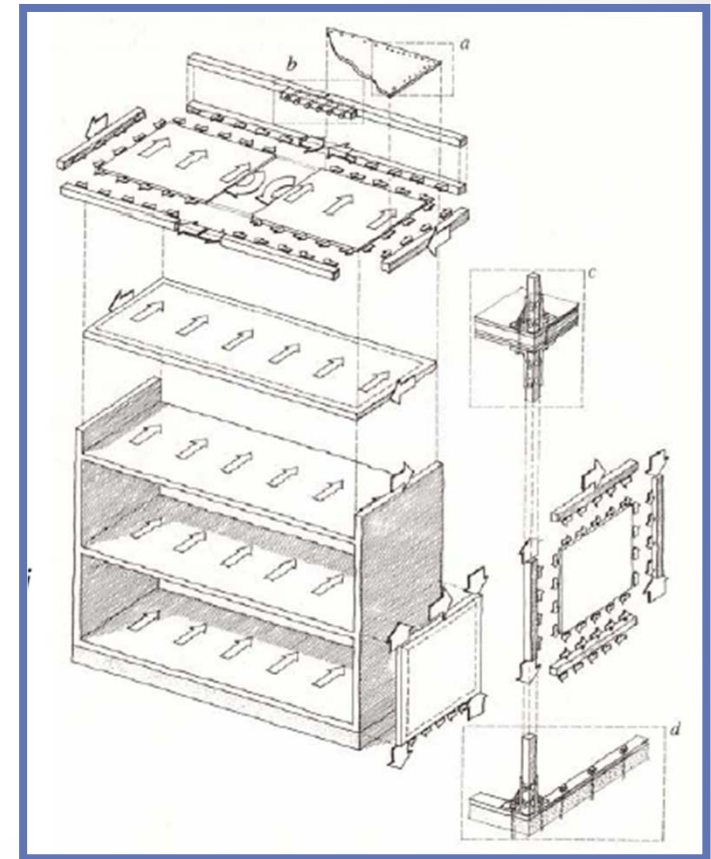
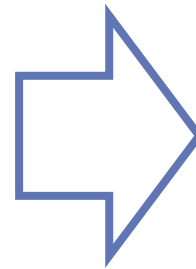


- ❖ Rigidezza
- ❖ Resistenza
- ❖ Duttilità

- ❖ Materiale
- ❖ Sezione
- ❖ Elemento
- ❖ Struttura

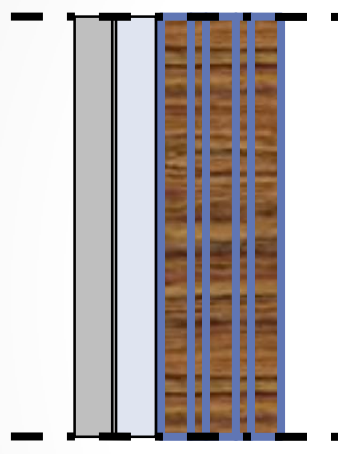
Comportamento di tipo scatolare nei confronti delle forze orizzontali (vento e sisma)

- ❖ Ruolo dei solai
- ❖ Ruolo delle pareti o dei controventi



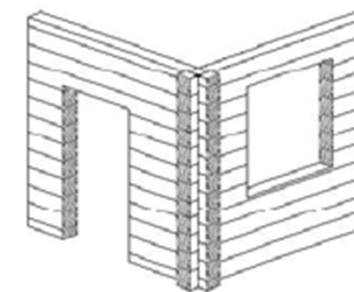
## SISTEMI COSTRUTTIVI “*in commercio*”

### 1-costruzioni massicce di legno

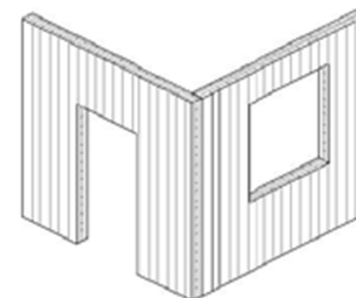


Isolamento e  
rivestimento esterno

Struttura  
portante



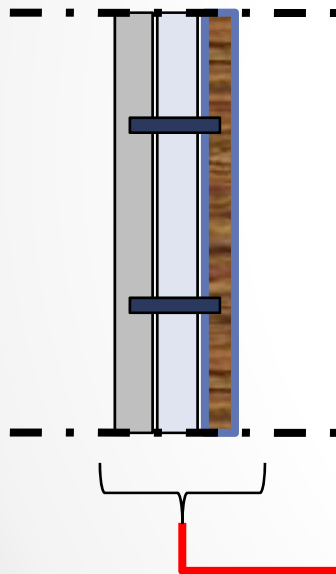
Sistema costruttivo  
massiccio



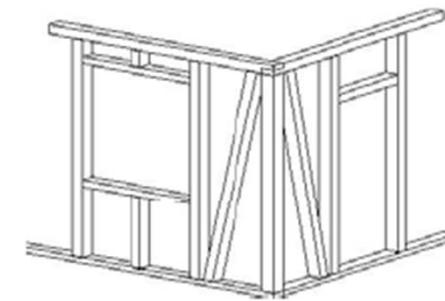
Sistema costruttivo  
con compens. di tavole

## SISTEMI COSTRUTTIVI “*in commercio*”

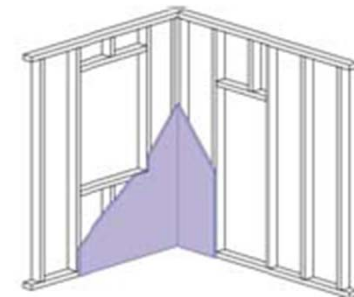
### 2-costruzioni leggere di legno



Struttura  
portante

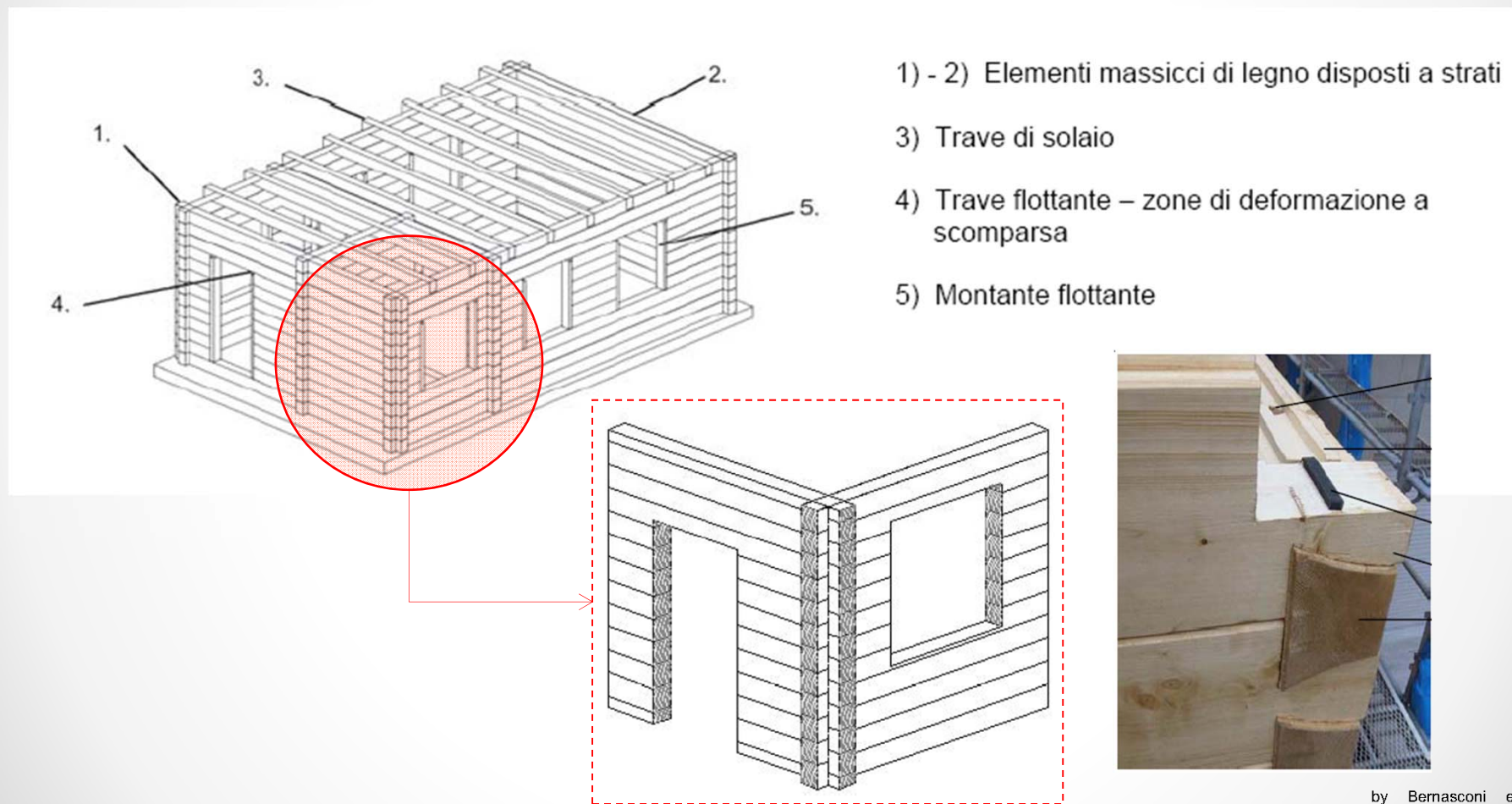


Sistema costruttivo  
a traliccio di legno

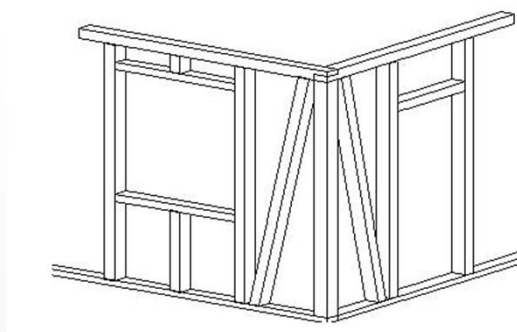
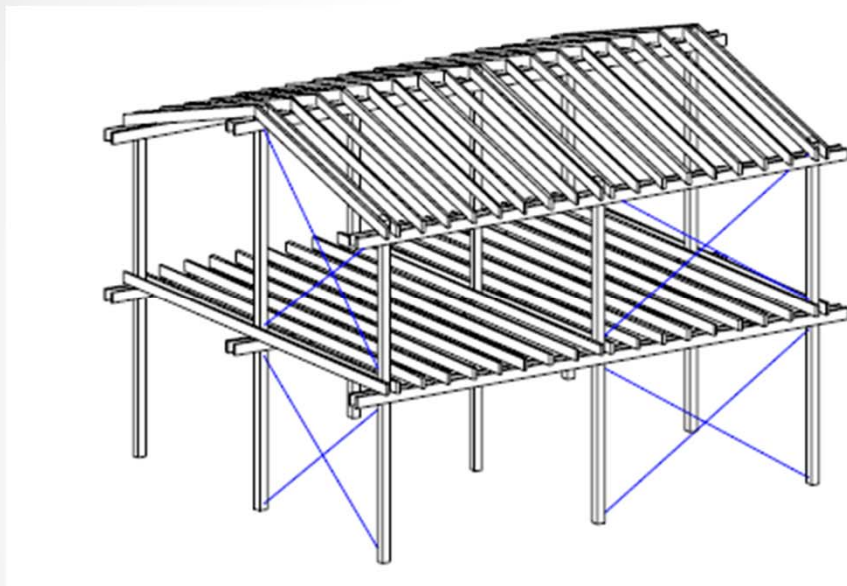


Sistema costruttivo  
ad intelaiatura di legno

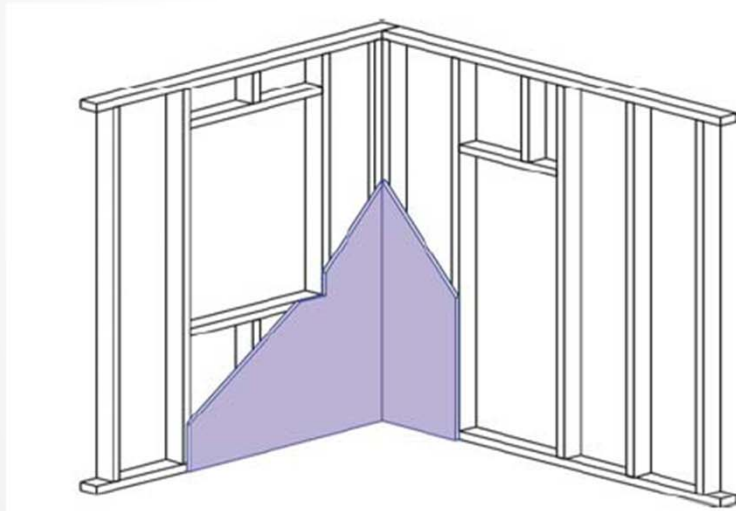
## SISTEMI COSTRUTTIVI



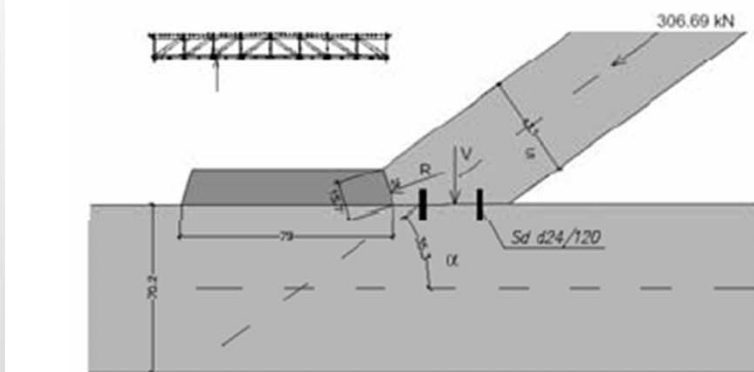
## SISTEMI COSTRUTTIVI



## SISTEMI COSTRUTTIVI



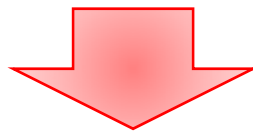
# Edifici con struttura il legno



(da Piazza and Tomasi)

## il Legno nelle Costruzioni

*Attenzione dunque al progetto dei collegamenti anche alla luce del tipo di collegamento!*



Molte tipologie di collegamento sono propense a collassi fragili (o a bassa duttilità) caratterizzati dallo sfilamento dei denti chiodati o alla rottura fragile dell'acciaio.

## il Legno nelle Costruzioni Antisismiche

□ comportamento antisismico del legno

### Tipologie di unione

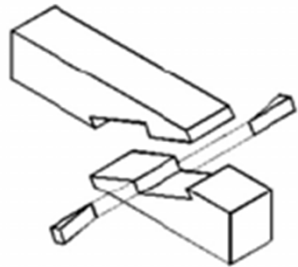
#### ❖ unioni tradizionali

- realizzate attraverso la lavorazione delle superfici di contatto (carpentry joint):
- le sollecitazioni si trasmettono direttamente per sforzi di compressione

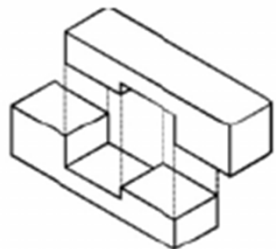
## il Legno nelle Costruzioni Antisismiche

□ comportamento antisismico del legno

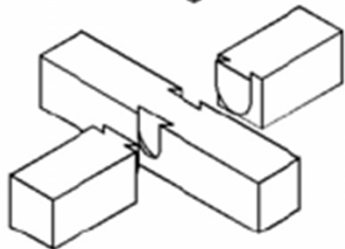
❖ unioni tradizionali



giunto a dardo di Giove con  
connettori metallici



giunto con dente retto



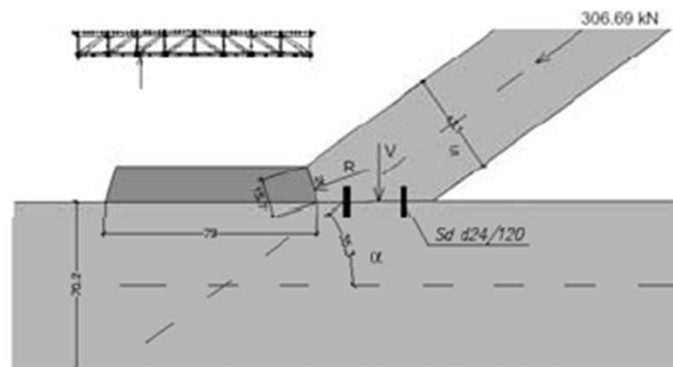
giunto a coda di rondine

## il Legno nelle Costruzioni Antisismiche

□ comportamento antisismico del legno

❖ unioni tradizionali

APPLICAZIONI



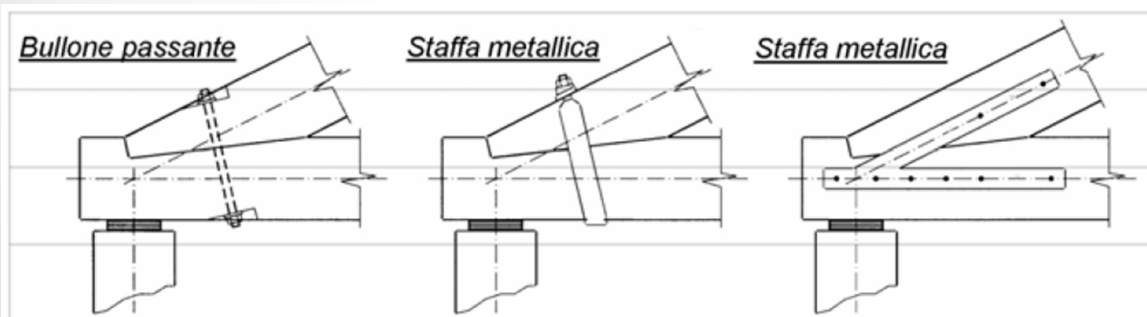
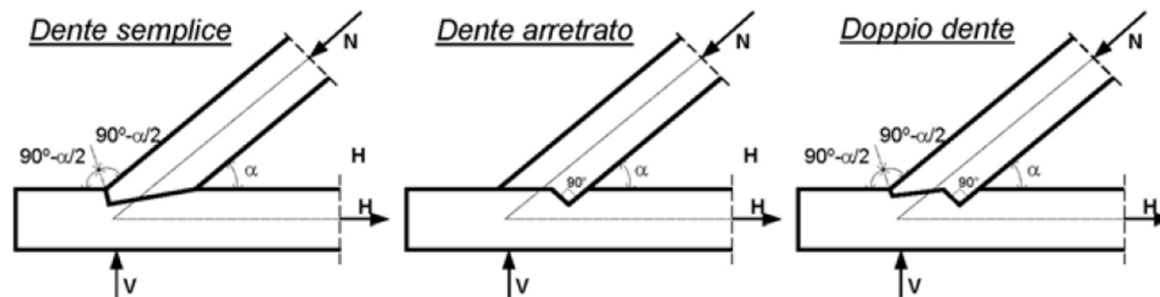
(da Piazza and Tomasi)

## il Legno nelle Costruzioni Antisismiche

□ comportamento antisismico del legno

❖ unioni tradizionali

### APPLICAZIONI



Spesso accoppiati con elementi di serraggio

## il Legno nelle Costruzioni Antisismiche

□ comportamento antisismico del legno

### Tipologie di unione

#### ❖ unioni meccaniche di tipo moderno

- nelle quali la trasmissione degli sforzi avviene non in maniera diretta, ma attraverso l'inserimento di elementi metallici oppure strati di adesivo (mechanical joint)

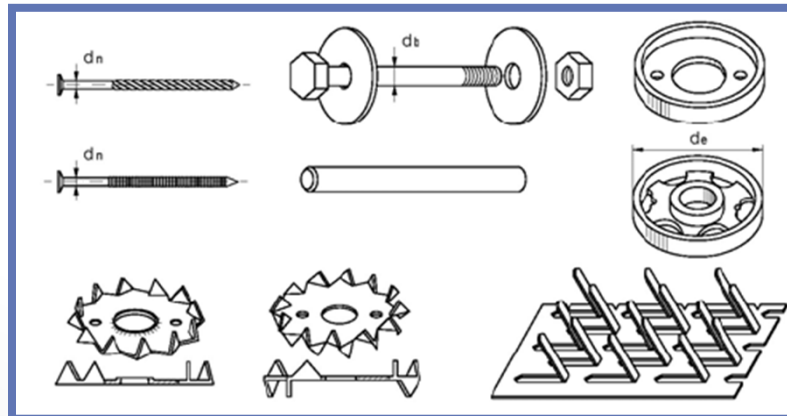
## il Legno nelle Costruzioni Antisismiche

□ comportamento antisismico del legno

Tipologie di unione

❖ unioni meccaniche di tipo moderno

- connettori a gambo cilindrico (chiodi, bulloni, spinotti, viti e cambre)
- connettori metallici di superficie (caviglie, anelli, piastre dentate)



# il Legno nelle Costruzioni Antisismiche

□ comportamento antisismico del legno

Tipologie di unione

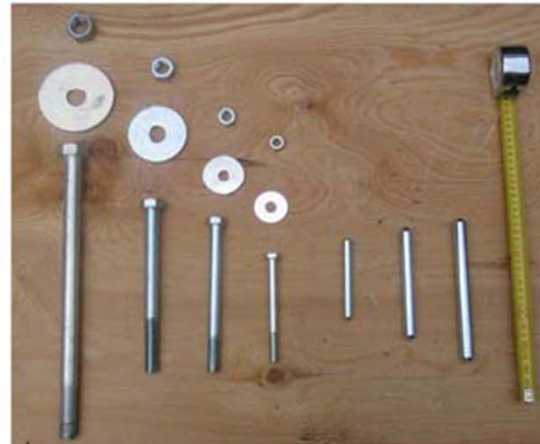
❖ unioni meccaniche di tipo moderno

➤ connettori a gambo cilindrico (chiodi, bulloni, spinotti, viti e cambre)

• Chiodi ( $d_n = 2 \div 8 \text{ mm}$ ) e viti



• Bulloni e perni ( $d_n = 14 \div 30 \text{ mm}$ )

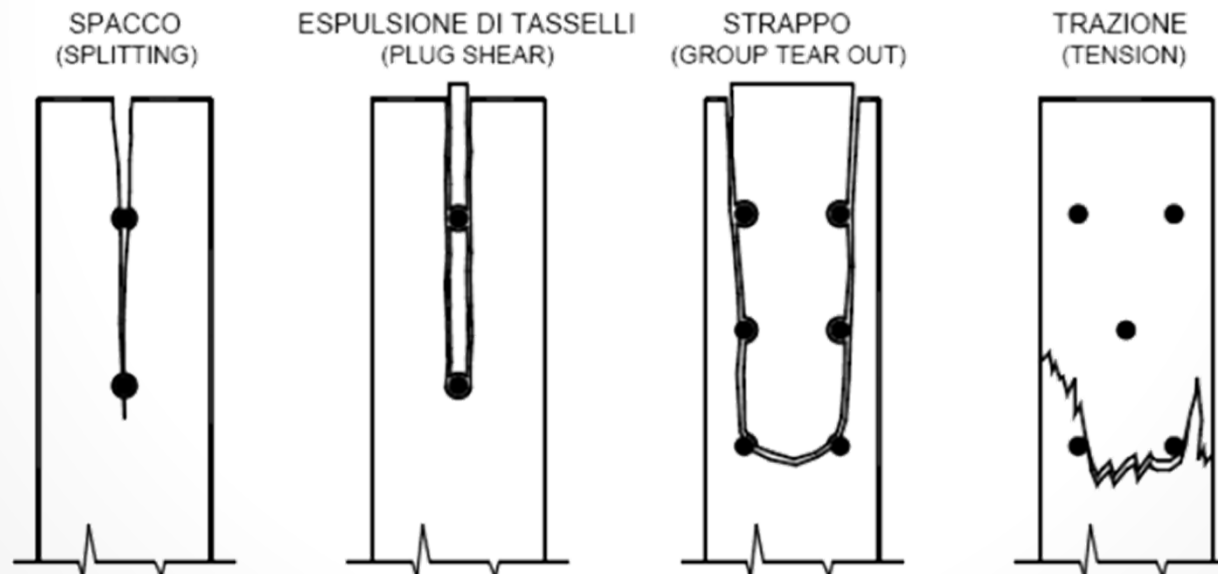


## il Legno nelle Costruzioni Antisismiche

□ comportamento antisismico del legno

➤ connettori a gambo cilindrico

attenzione alla progettazione



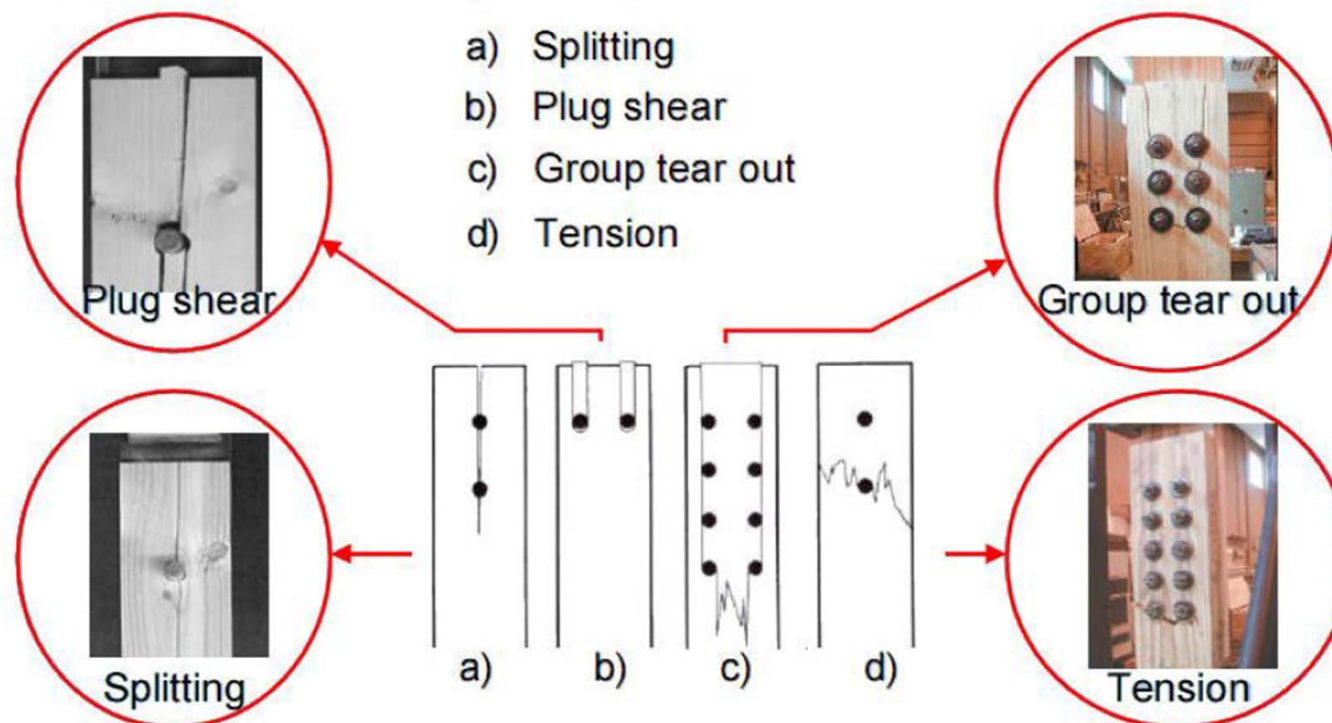
Meccanismi di collasso fragile: verifiche locali – distanze dai bordi – limitazioni interasse

## il Legno nelle Costruzioni Antisismiche

□ comportamento antisismico del legno

➤ connettori a gambo cilindrico

attenzione alla progettazione



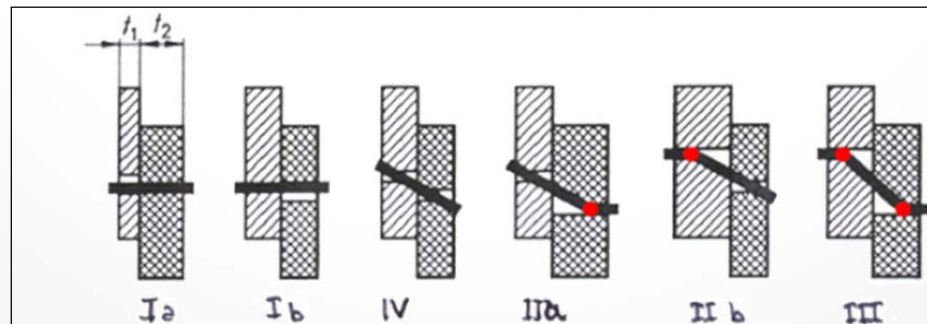
# il Legno nelle Costruzioni Antisismiche

## □ comportamento antisismico del legno

### ➤ connettori a gambo cilindrico

Meccanismi auspicati: attenzione alla progettazione

- Modo I – schiacciamento legno davanti al connettore
- Modo II – schiacciamento del legno e formazione di una cerniera plastica nel connettore
- Modo III – schiacciamento del legno e formazione di due cerniere plastiche nel connettore
- Modo IV – schiacciamento del legno e rotazione rigida del connettore



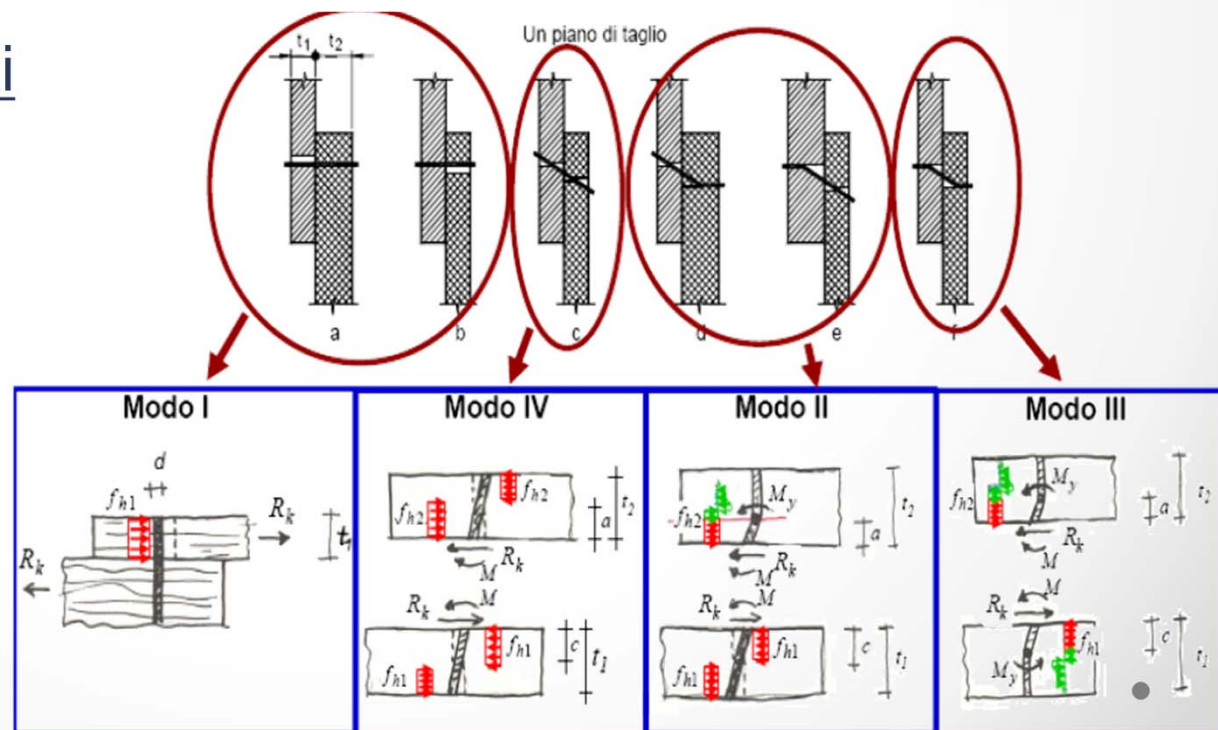
## il Legno nelle Costruzioni Antisismiche

□ comportamento antisismico del legno

➤ connettori a gambo cilindrico

attenzione alla progettazione

Meccanismi resistenti



(da Gubana A.)

## il Legno nelle Costruzioni Antisismiche

□ comportamento antisismico del legno

➤ connettori a gambo cilindrico

attenzione alla progettazione

Formulazioni contenute nelle norme

$$F_{v,Rk} = \min \left\{ \begin{array}{l} \frac{f_{h,1,k} t_1 d}{1 + \beta} \left[ \sqrt{\beta + 2\beta^2 \left[ 1 + \frac{t_2}{t_1} + \left( \frac{t_2}{t_1} \right)^2 \right] + \beta^3 \left( \frac{t_2}{t_1} \right)^2} - \beta \left( 1 + \frac{t_2}{t_1} \right) \right] + \frac{F_{ax,Rk}}{4} \quad (a) \\ \frac{f_{h,2,k} t_2 d}{1 + \beta} \left[ \sqrt{\beta + 2\beta^2 \left[ 1 + \frac{t_1}{t_2} + \left( \frac{t_1}{t_2} \right)^2 \right] + \beta^3 \left( \frac{t_1}{t_2} \right)^2} - \beta \left( 1 + \frac{t_1}{t_2} \right) \right] + \frac{F_{ax,Rk}}{4} \quad (b) \\ 1,05 \frac{f_{h,1,k} t_1 d}{2 + \beta} \left[ \sqrt{2\beta(1 + \beta) + \frac{4\beta(2 + \beta)M_{y,k}}{f_{h,1,k} d t_1^2}} - \beta \right] + \frac{F_{ax,Rk}}{4} \quad (c) \\ 1,05 \frac{f_{h,1,k} t_2 d}{1 + 2\beta} \left[ \sqrt{2\beta^2(1 + \beta) + \frac{4\beta(1 + 2\beta)M_{y,k}}{f_{h,1,k} d t_2^2}} - \beta \right] + \frac{F_{ax,Rk}}{4} \quad (d) \\ 1,15 \sqrt{\frac{2\beta}{1 + \beta}} \sqrt{2M_{y,k} f_{h,1,k} d} + \frac{F_{ax,Rk}}{4} \quad (e) \end{array} \right.$$

➔ Rifollamento del legno  
➔ Snervamento acciaio

Un piano di taglio

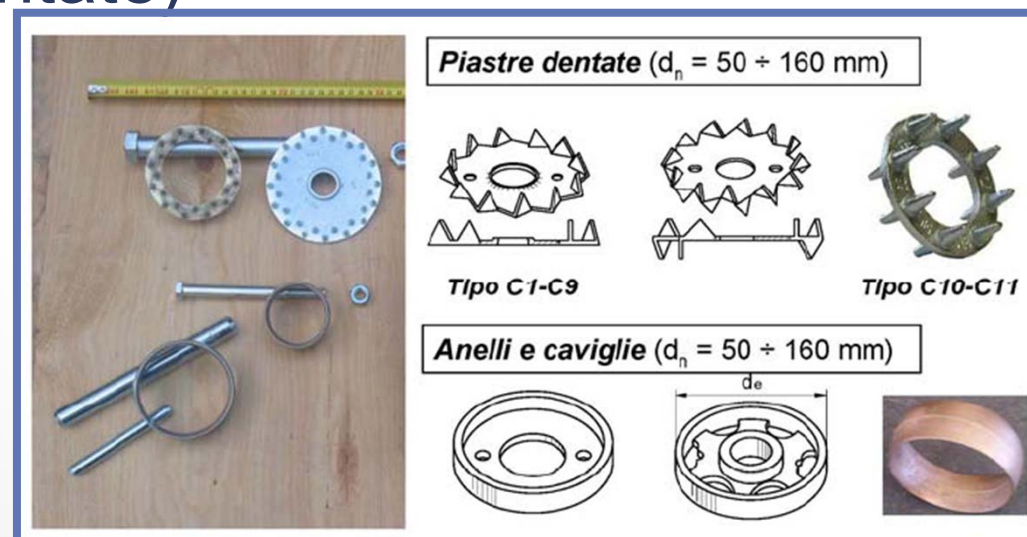
# il Legno nelle Costruzioni Antisismiche

□ comportamento antisismico del legno

Tipologie di unione

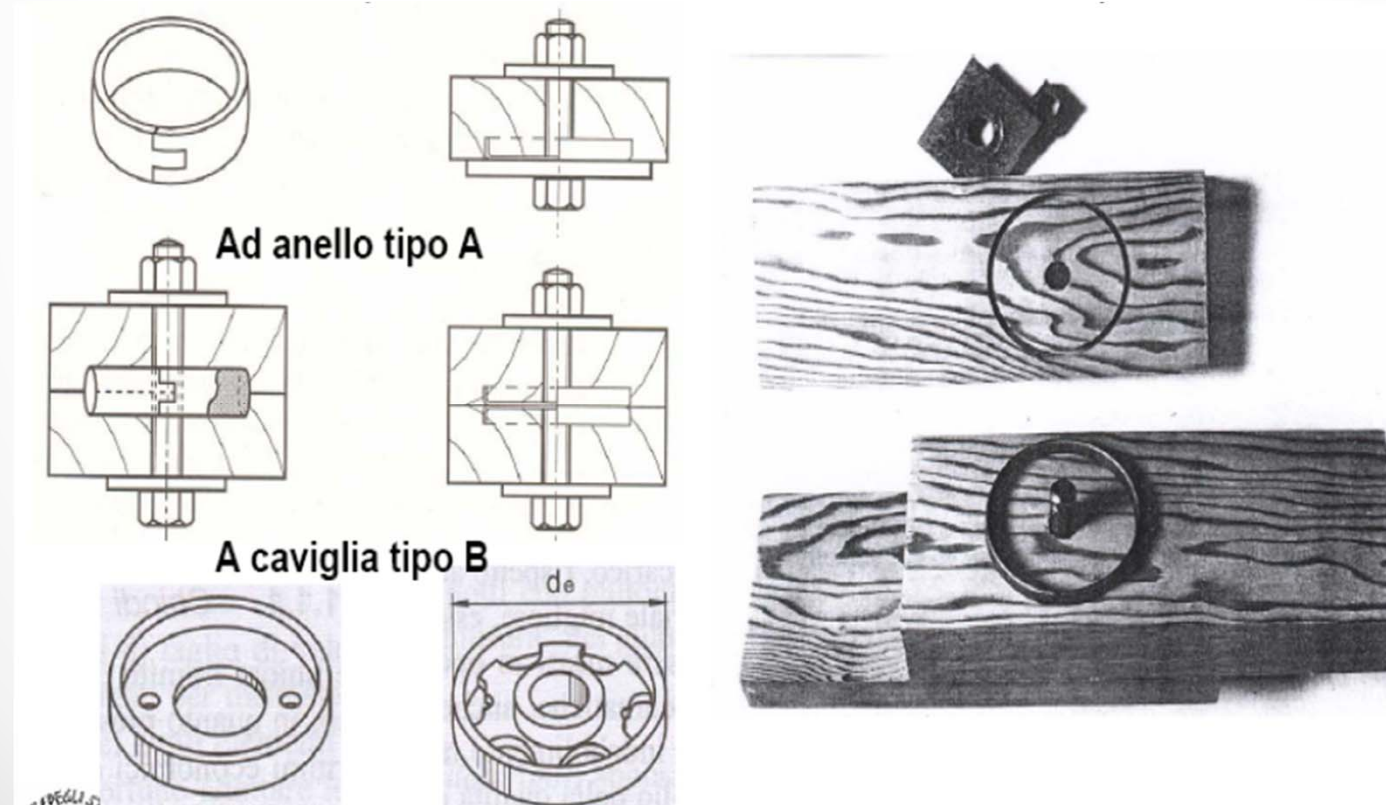
❖ unioni meccaniche di tipo moderno

➤ connettori metallici di superficie (caviglie, anelli, piastre dentate)



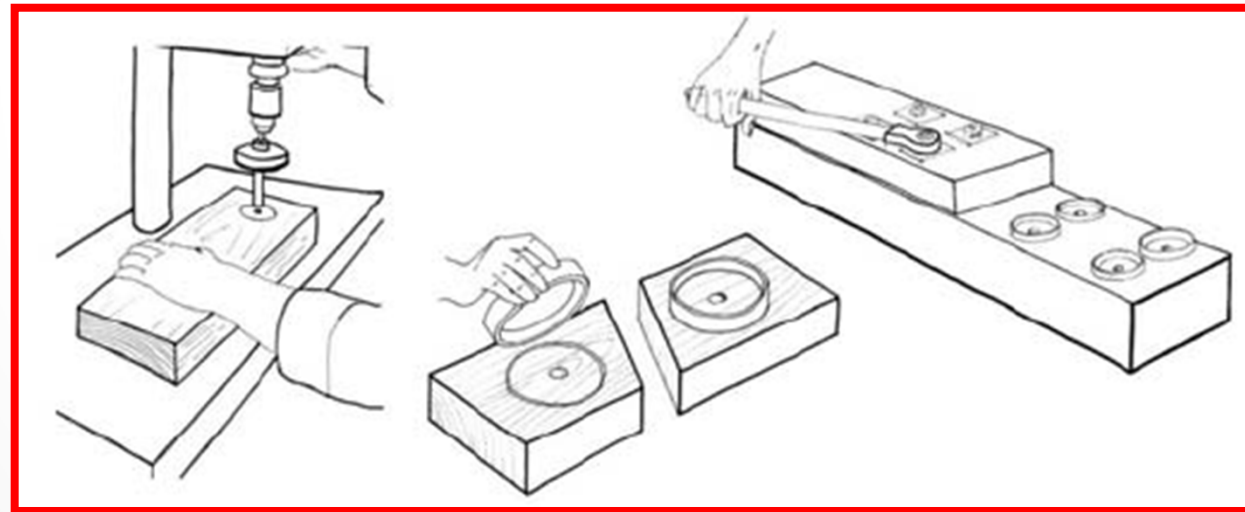
## il Legno nelle Costruzioni Antisismiche

- comportamento antisismico del legno
- connettori metallici di superficie



## il Legno nelle Costruzioni Antisismiche

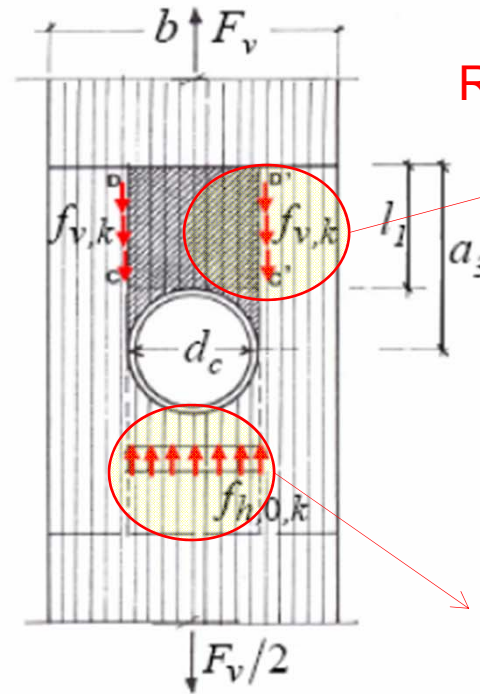
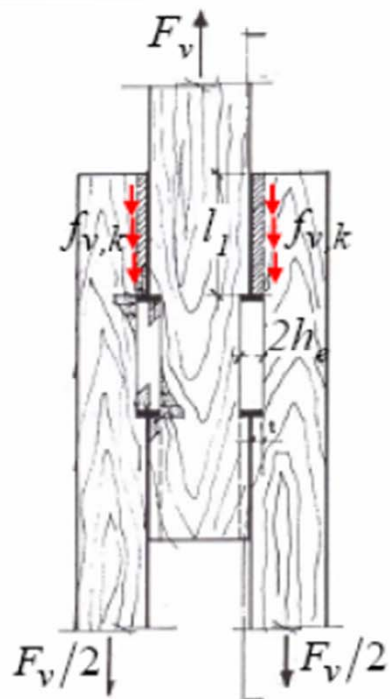
- comportamento antisismico del legno
- connettori metallici di superficie



## il Legno nelle Costruzioni Antisismiche

- comportamento antisismico del legno
- connettori metallici di superficie

### Meccanismi resistenti



Resistenza allo scorrimento



$$F_{v,0,Rk} = \min \left\{ \begin{array}{l} f_{h,0,k} \cdot d_c \cdot h_e \\ f_{v,k} \cdot l_1 \cdot (d_c + 2h_e) \end{array} \right.$$

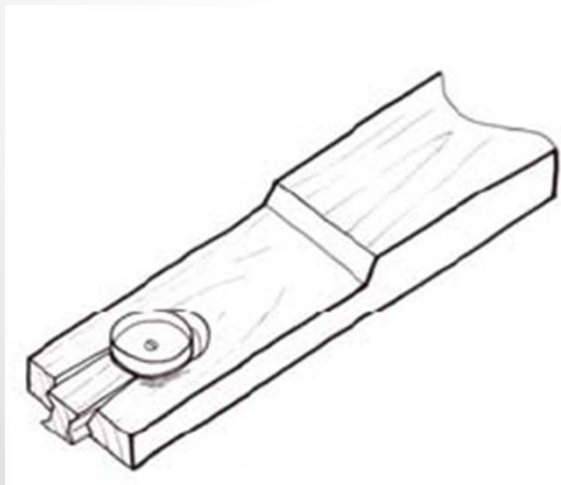


Resistenza al rifollamento

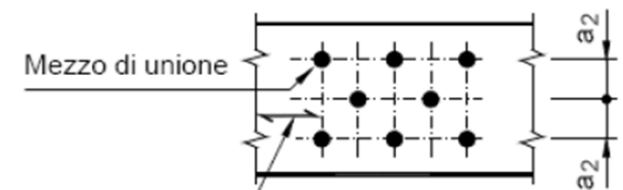
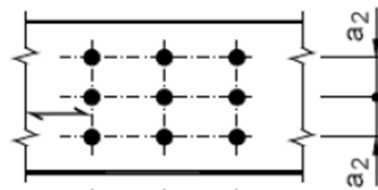
## il Legno nelle Costruzioni Antisismiche

- comportamento antisismico del legno
- connettori metallici di superficie

### Collasso fragile



### Verifiche locali – indicazioni di dettaglio



# il Legno nelle Costruzioni Antisismiche

## □ comportamento antisismico del legno

### INFLUENZA DELLE UNIONI SULLA RIGIDEZZA DEI NODI

Tipo di connettore	Unioni legno-legno, legno-pannello
Spinotti, bulloni calibrati*, viti, chiodi con preforatura	$\rho_k^{1.5} \cdot \frac{d}{20}$
Chiodi (senza preforatura)	$\rho_k^{1.5} \cdot \frac{d^{0.8}}{25}$
Cambrette e graffe	$\rho_k^{1.5} \cdot \frac{d^{0.8}}{60}$
Anelli (tipo A secondo EN 912)	$0.6\rho_k \cdot d_c$
Caviglie (tipo B secondo EN 912)	
Piastre dentate singole (tipo C1-C9 secondo EN 912)	$0.3\rho_k \cdot d_c$
Piastre dentate doppie (tipo C10 e C11 secondo EN 912)	$0.45\rho_k \cdot d_c$

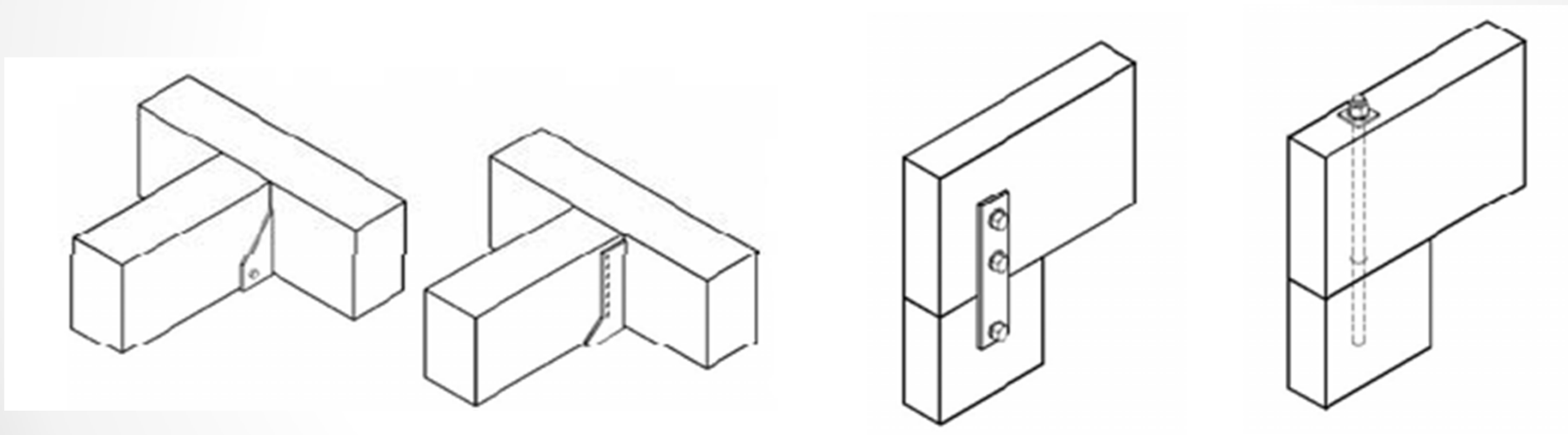
\* La deformazione dovuta ai giochi meccanici deve essere assegnata separatamente (comunque con valore non inferiore a 1mm)

**Tabella 7-14-**Valori di  $K_{ser}$  (N/mm) in unioni legno-legno, per singolo elemento di collegamento e per piano di taglio, in funzione del diametro dell'elemento (diametro  $d$  in mm, massa volumica del legno in  $\text{kg/m}^3$ )

## il Legno nelle Costruzioni Antisismiche

□ comportamento antisismico del legno

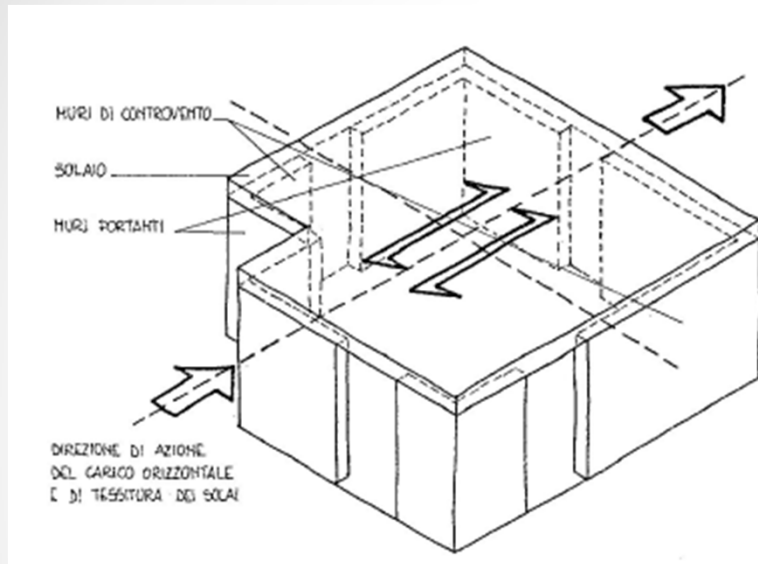
INFLUENZA DELLE UNIONI SULLA RIGIDEZZA DEI NODI



nodi flessibili

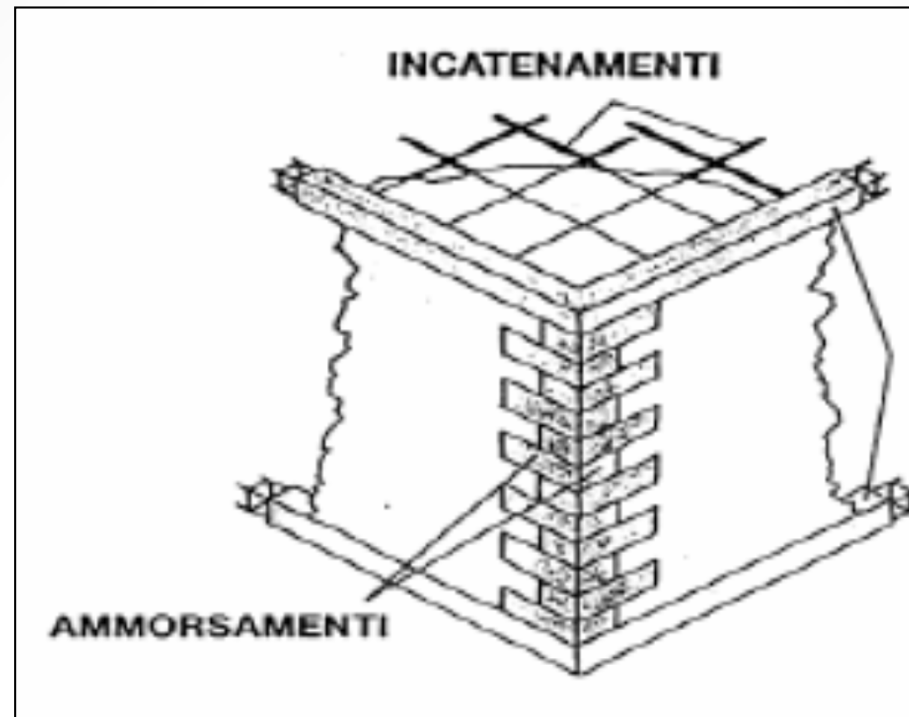
La rotazione del collegamento è garantita dalla possibilità di rifollamento del foro

# Edifici con struttura in muratura



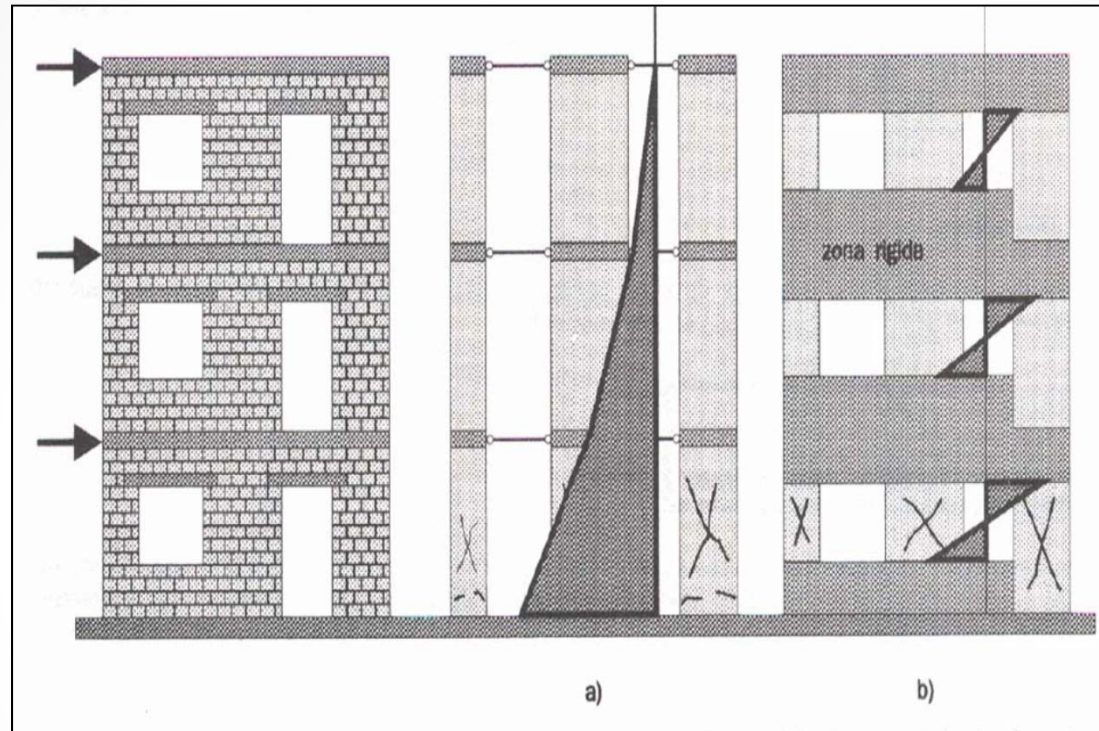
L'organizzazione dell'intera struttura e l'interazione ed il collegamento tra le sue parti devono essere tali da assicurare appropriata resistenza e stabilità, ed un comportamento d'insieme "scatolare".

## Edifici con struttura in muratura



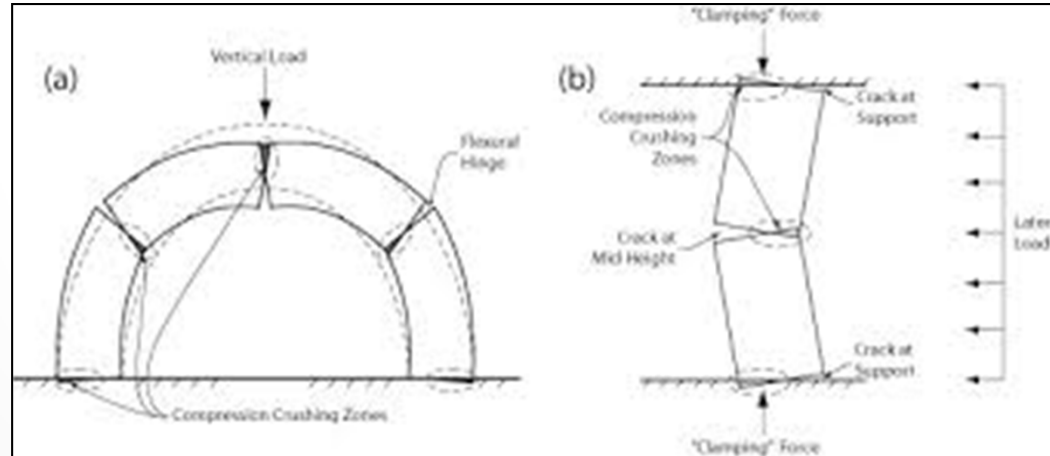
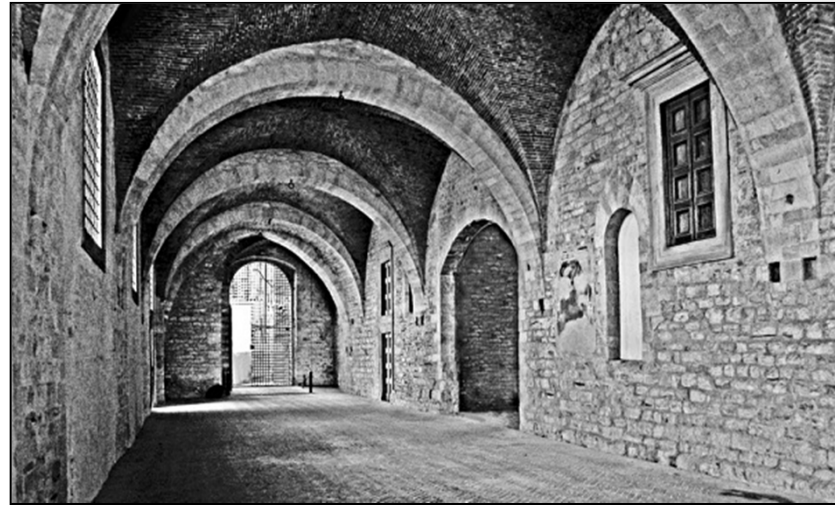
- muri ed orizzontamenti devono essere opportunamente collegati fra loro.
- Le pareti devono essere collegate al livello dei solai mediante cordoli di piano di calcestruzzo armato e, tra di loro, mediante ammorsamenti lungo le intersezioni verticali.
- opportuni incatenamenti al livello dei solai, aventi lo scopo di collegare tra loro i muri paralleli della scatola muraria.

# Edifici con struttura in muratura



- Il comportamento sotto azioni orizzontali di una parete è fortemente influenzato dai 'maschi' murari, dalle 'fasce' di piano e dall'accoppiamento tra le fasce di piano e i maschi

# Edifici con struttura in muratura



- Particolare attenzione deve essere posta quando all'interno della struttura siano presenti archi o volte.